

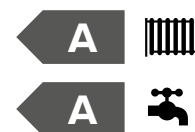
CLAS ONE 24 H



Caldia a condensazione ideale per il risanamento di canne fumarie

- / Scambiatore XtraTech™ in acciaio inox esclusivo Ariston, ad elevata prevalenza
- / Sezioni di passaggio scambiatore **+142%** rispetto alla versione precedente
- / Display LCD
- / Classe A+ in riscaldamento raggiungibile con la termoregolazione
- / Rapporto di modulazione 1:6
- / Predisposta per la connettività Ariston NET
- / Protocollo di comunicazione BusBridgeNet®
- / Funzione AUTO, Comfort
- / Silenziatore interno ottimizzato
- / Classe NOx 6
- / Installazione in luoghi parzialmente protetti
- / Scarico fumi 80, 60, 50 mm
- / Possibilità di allacciamento a scarichi intubati Ø 60 e 50 mm, ideale per il risanamento di canne fumarie
- / Sviluppo massimo del tratto verticale intubato Ø 50 mm fino a 25 m con un totale canne fumi/aria fino a 34 metri

CLASSE ENERGETICA



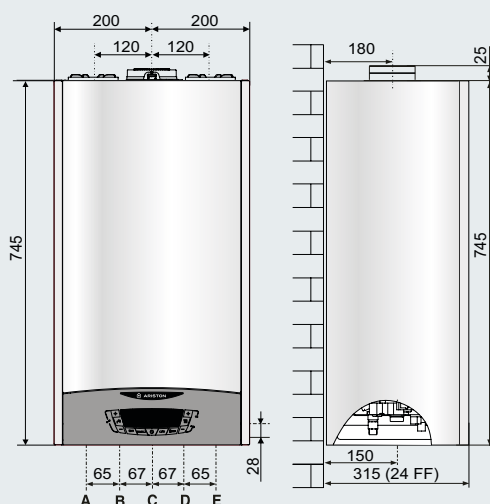
Scambiatore in acciaio inox **XtraTech™**



PERFORMANCE CERTIFICATE DAL GRUPPO TÜV RHEINLAND

DATI TECNICI

24



LEGENDA

- A \ Mandata impianto Ø 3/4" gas
- B \ Uscita sanitario Ø 1/2" gas
- C \ Ingresso gas Ø 3/4" gas
- D \ Entrata sanitario Ø 1/2" gas
- E \ Ritorno impianto Ø 3/4" gas

CAMERA

stagna

COMBUSTIONE

portata termica nominale max/min riscaldamento PCI	kW	22,0 / 4,3
portata termica nominale max/min sanitario PCI	kW	26,0 / 4,3
potenza termica utile max/min riscaldamento PCI	kW	21,4 / 4,0
potenza termica utile max/min sanitario PCI	kW	24,9 / 4,0

RENDIMENTI

rendimento alla portata termica nominale (60/80° c) PCI	%	97,5
rendimento alla portata termica nominale (30/50° c) PCI	%	107,3
rendimento al 30% (30° c) PCI	%	109,8

PRESTAZIONI

temperatura max/min riscaldamento (alta temperatura)	°C	82 / 35
temperatura max/min riscaldamento (bassa temperatura)	°C	45 / 20
temperatura max/min sanitario	°C	60 / 36
quantità di acqua calda (deltaT 25°C)	l/min	14,5
quantità di acqua calda (deltaT 35°C)	l/min	10,4
Pressione residua di evacuazione	Pa	100
portata specifica (primi 10' con deltaT 30°C)	l/min	12,1
temperatura minima di funzionamento (-5°C con kit antigelo)*	°C	> 0°

DATI ELETTRICI

tensione/frequenza di alimentazione	V/Hz	230 / 50
potenza elettrica assorbita totale	W	76,6
grado di protezione impianto elettrico	IP	X5D

LUNGHEZZA MASSIMA TRATTO VERTICALE INTUBATO (m)

	Ø 50 mm	Ø 60 mm
num. di giri al minuto del ventilatore: 5290	3	9
num. di giri al minuto del ventilatore: 5455	6	19
num. di giri al minuto del ventilatore: 5620	9	31
num. di giri al minuto del ventilatore: 5785	12	41
num. di giri al minuto del ventilatore: 5950	16	53
num. di giri al minuto del ventilatore: 6115	19	64
num. di giri al minuto del ventilatore: 6280	23	77
num. di giri al minuto del ventilatore: 6390	25	85

CLAS ONE H

24



Classe energetica
Classe energetica in sanitario
Profilo di prelievo

A
A
XL

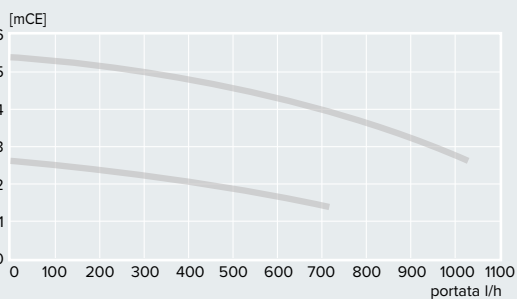
CODICE

3301780

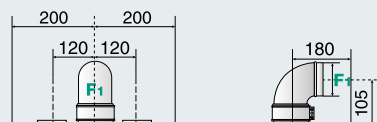
* -5 °C con kit resistenza antigelo standard cod. 3318949



Prevalenza residua della caldaia

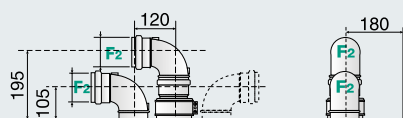


Versione - Scarico coassiale



Sviluppo massimo fumi/aria:
 Ø60/100: fino a 6 m (24 kW)
 Ø80/125: fino a 16 m (24 kW)

Versioni - Scarico sdoppiato



Sviluppo massimo fumi/aria:
 Ø80/80: fino a 50 m (24 kW)
 Ø60/60: fino a 8 m (24 kW)

Descrizione

CLAS ONE 24 H

N° caldaie per pallet

14

ACCESSORI OPTIONAL

CODICE

Funzionamento Metano, GPL ed aria propanata con kit trasformazione incluso di serie.

ACCESSORI IDRAULICI

kit prima installazione (4 rubinetti)	3318228
kit prima installazione (2 rubinetti)	3318224
kit 2 rubinetti riscaldamento	3318225
kit di sostituzione universale	3318227
Kit resistenze antigelo standard (fino a -5 °C)	3318949
kit filtro autopulente acqua	3318876
kit cartucce filtro	3318877
kit neutralizzazione condensa	3318893
kit circolatore per condensa	3318894

ACCESSORI DI TERMOREGOLAZIONE

Sensys HD Bianco	3319467
Sensys HD Nero	3319468
Sensys Gestore di sistema	3318585
Termostato ambiente CUBE S NET (connettività e sonda esterna da internet integrati)	3319126
Termostato ambiente CUBE	3319116
Termostato ambiente CUBE RF (senza fili, radio)	3319118
Sonda esterna wireless radio	3319091
Ricevitore BUS (per impianti multizona radio)	3319120

MODULI DI GESTIONE IMPIANTO

Scheda multifunzione	3318636
Zone Manager kit	3318628
MGz I EVO - modulo gestione impianto mono-temperatura una zona	3318620
MGz II EVO - modulo gestione impianto mono-temperatura due zone	3318621
MGz III EVO - modulo gestione impianto mono-temperatura tre zone	3318622
MGz II EVO - modulo gestione impianto multi-temperatura due zone	3318624
MGz III EVO - modulo gestione impianto multi-temperatura tre zone	3318625
Modulo II zone senza fili, radio	3319122
Modulo VI zone senza fili, radio	3319121
Ripetitore radio	3319098

ACCESSORI GESTIONE ED INTEGRAZIONE SOLARE

Sensys HD Bianco	3319467
Sensys HD Nero	3319468
Sensys Gestore di sistema	3318585
Valvola miscelatrice termostatica integrata	3318379
Sonda solare integrata	3318983
Kit valvola miscelatrice termostatica e sonda solare integrate da ordinare con resistenza elettrica 3318949	3318290

SCARICHI FUMI

Adattatore sistemi sdoppiati 60/100 - 80 bianco	3318369
Kit scarico sdoppiato 80/80 - bianco	3318370
Kit scarico coassiale 60/100 L 1000 partenza orizzontale - bianco	3318073
Kit scarico coassiale 60/100 L 1000 partenza verticale - bianco	3318074
Adattatore per sistemi sdoppiati 80/50	3319139
Prolunga Ø50 (0,5 m)	3319142