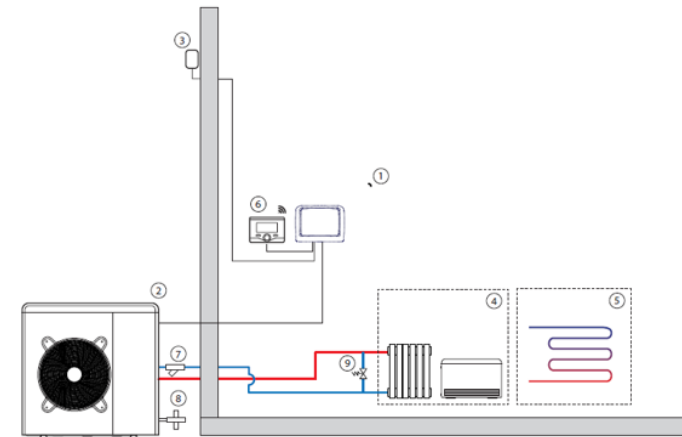




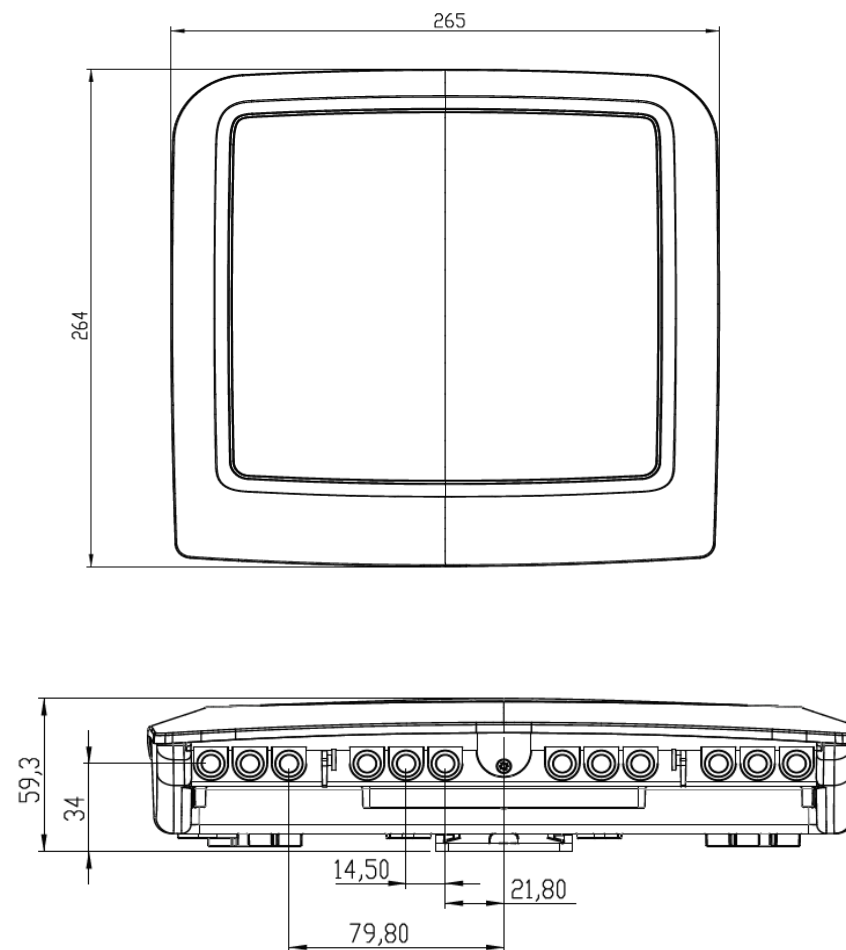
NUOVA LIGHT BOX

- Estensione a 12 passacavi per i collegamenti elettrici
- Attacchi facilmente accessibili dal basso grazie ad appositi passacavi
- Estetica rinnovata e spessore ridotto

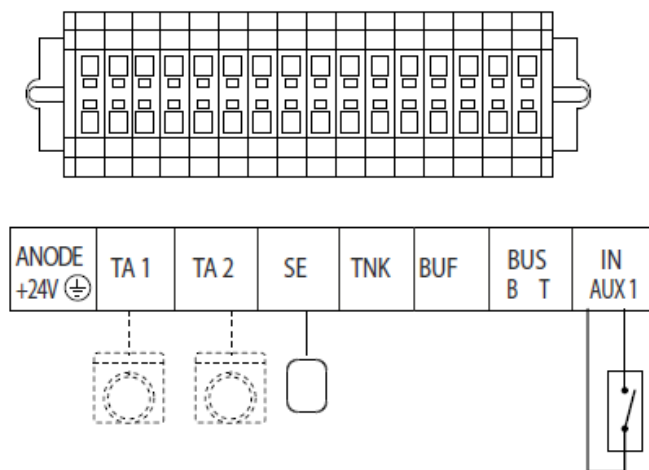


DATI TECNICI	U.M.	LIGHT BOX
Alimentazione elettrica	V-ph-Hz	230 - 1 - 50
Campo tensioni ammissibili	V	196 : 253
Potenza nominale assorbita	W	6
Corrente nominale/Fase	mA	25
Massima corrente/Fase	mA	140
Taglia interruttore magnetotermico	A	2 – C type (6A max.)
Cablaggio di alimentazione		
Reference		H07RN - F
Sezione cavi		3G1
Max diametro (mm)		10,7
Cablaggio di comunicazione		
Reference		H07RN - F
Sezione cavi		2x0,75 mm ²
Cablaggio segnale EDF, AFR,PV	mm ²	H07RN-F 2 x 0,75 mm ²

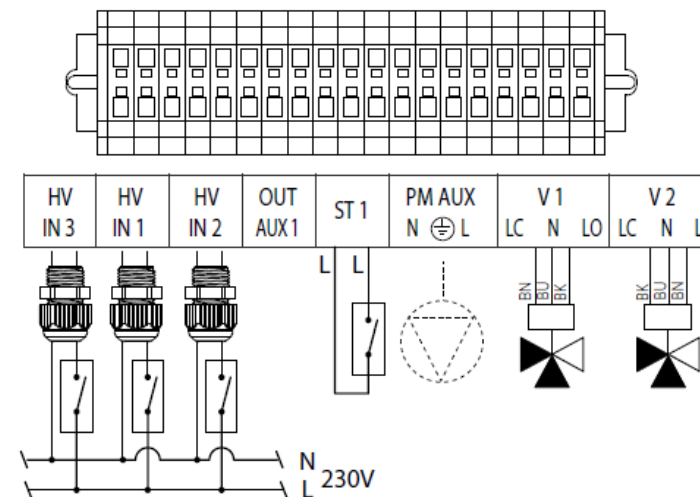
DIMENSIONI



MORSETTIERA BASSA TENSIONE



MORSETTIERA ALTA TENSIONE



MORSETTIERA ALIMENTAZIONE ELETTRICA UN. INTERNA

