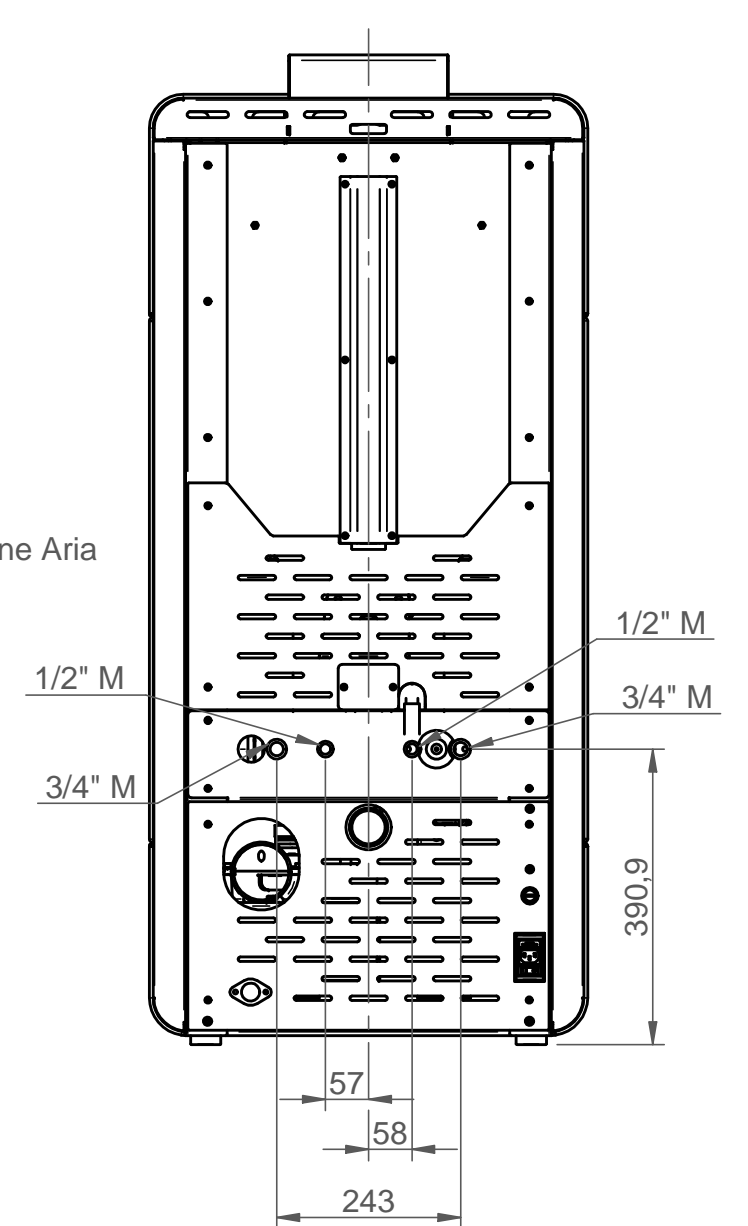
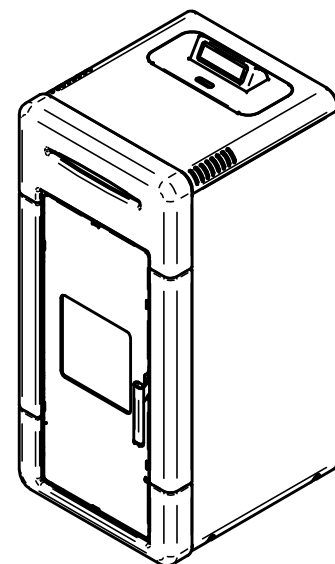
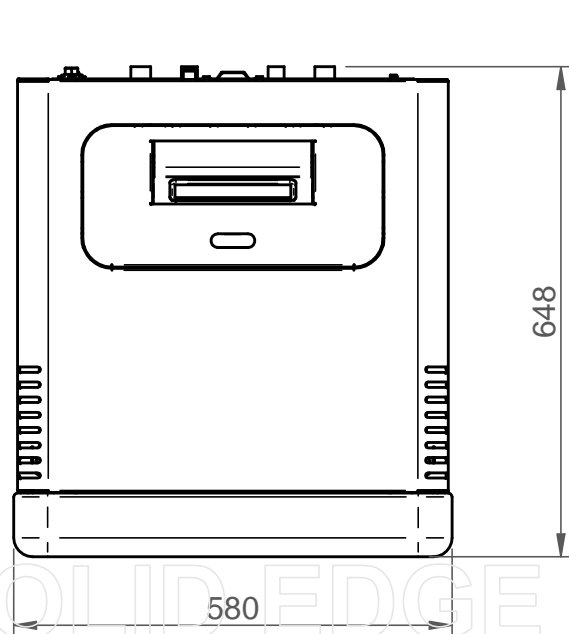


CONFIGURAZIONE STANDARD



CONFIGURAZIONE CON KIT SANITARIO



**Attenzione**

Le posizioni dei tubi quotate nella vista posteriore sono puramente indicative e con tolleranza di +/- 10mm

TOLLERANZE GENERALI DI LAVORAZIONE										Materiale		Codice		Rev.					
GRADO DI PRECISIONE	DIMENSIONI LINEARI									Peso	I	H	G	F	E	D	C	B	A
	FINO A 6	DA 6 A 60	DA 60 A 120	DA 120 A 400	DA 400 A 1000	DA 1000 A 2000	DA 2000 A 4000	OLTRE 4000	Spessore										
~	± 0,15	± 0,2	± 0,3	± 0,5	± 0,8	± 1,2	± 2	± 3,5	248509 g										
∇	± 0,1	± 0,15	± 0,25	± 0,4	± 0,6	± 1	± 1,5	± 2,5											
∇∇	± 0,05	± 0,1	± 0,15	± 0,2	± 0,3	± 0,5													
DIMENSIONI ANGOLARI										Scala	Data	Rev.	Data	Dis.	Modifica				
LUNGH. LATO CORTO	FINO A 10	DA 10 A 50	DA 50 A 150	OLTRE 150	Colori														
CAMPO TOLLERANZA	± 3°	± 2°	± 1°	± 30'						1:10	22/10/2014								
<p>Il presente disegno rimane di proprietà di AMG S.p.A. Ci riserviamo di tutelare i nostri diritti a termini di legge</p> <p>Disegnato: DF      Approvato: </p>										DESCRIZIONE ASSIEME TH20-24 CERAMICA									
<p>AMG S.p.A. Via delle Arti e dei Mestieri 1/3 36030 San Vito di Leguzzano(VI) - ITALIA</p>																			

SOLID EDGE RESELLER COPY