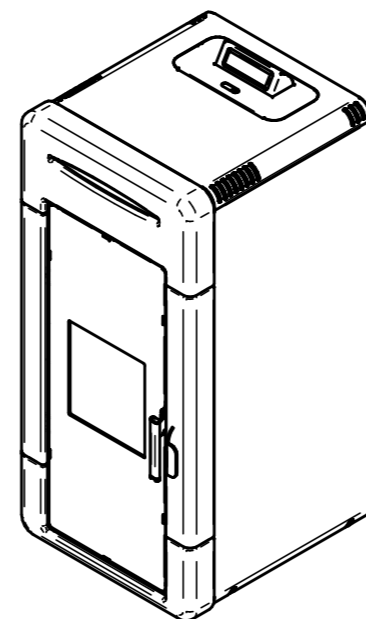
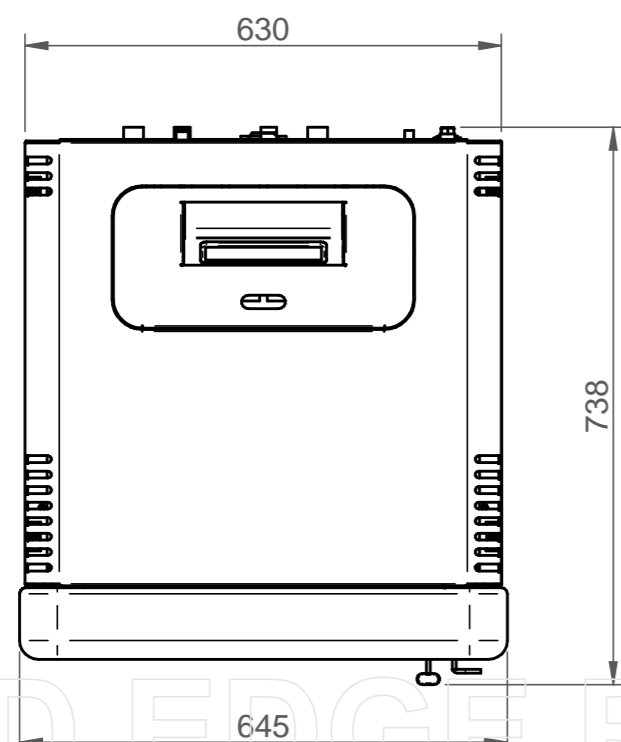


CONFIGURAZIONE STANDARD

CONFIGURAZIONE CON KIT SANITARIO



Attenzione

Le posizioni dei tubi quotate nella vista posteriore sono puramente indicative e con tolleranza di +/- 10mm

| TOLLERANZE GENERALI DI LAVORAZIONE | | | | | | | | | | Materiali | Codice | Rev. | | | | | | | |
|--|--------------------|------------|-------------|--------------|-----------------|----------------|----------------|------------|----------|-----------|-----------|--------------------------------|------|----------|---|---|---|---|---|
| GRADO DI PRECISIONE | DIMENSIONI LINEARI | | | | | | | | | Peso | I | H | G | F | E | D | C | B | A |
| | FINO A 6 | DA 6 A 60 | DA 60 A 120 | DA 120 A 400 | DA 400 A 1000 | DA 1000 A 2000 | DA 2000 A 4000 | OLTRE 4000 | Spessore | | | | | | | | | | |
| ~ | ± 0,15 | ± 0,2 | ± 0,3 | ± 0,5 | ± 0,8 | ± 1,2 | ± 2 | ± 3,5 | | 381626 g | | | | | | | | | |
| ∇ | ± 0,1 | ± 0,15 | ± 0,25 | ± 0,4 | ± 0,6 | ± 1 | ± 1,5 | ± 2,5 | | | | | | | | | | | |
| ∇∇ | ± 0,05 | ± 0,1 | ± 0,15 | ± 0,2 | ± 0,3 | ± 0,5 | | | | | | | | | | | | | |
| DIMENSIONI ANGOLARI | | | | | | | | | | Colore | C | B | A | Modifica | | | | | |
| LUNGH. LATO CORTO | FINO A 10 | DA 10 A 50 | DA 50 A 150 | OLTRE 150 | CAPO TOLLERANZA | ± 3° | ± 2° | ± 1° | ± 30' | | | | | | | | | | |
| Il presente disegno rimane di proprietà di AMG S.p.A. Ci riserviamo di tutelare i nostri diritti a termini di legge. | | | | | | | | | | Scala | Data | Rev. | Data | Da | | | | | |
| AMG S.p.A. Via delle Arti e dei Mestieri 1/3 36030 San Vito di Leguzzano(VI) - ITALIA | | | | | | | | | | Disegnato | Approvato | DESCRIZIONE | | | | | | | |
| | | | | | | | | | | DF | | ASSIEME TEPOR TH28-32 CERAMICA | | | | | | | |

SOLID EDGE RESELLER COPY