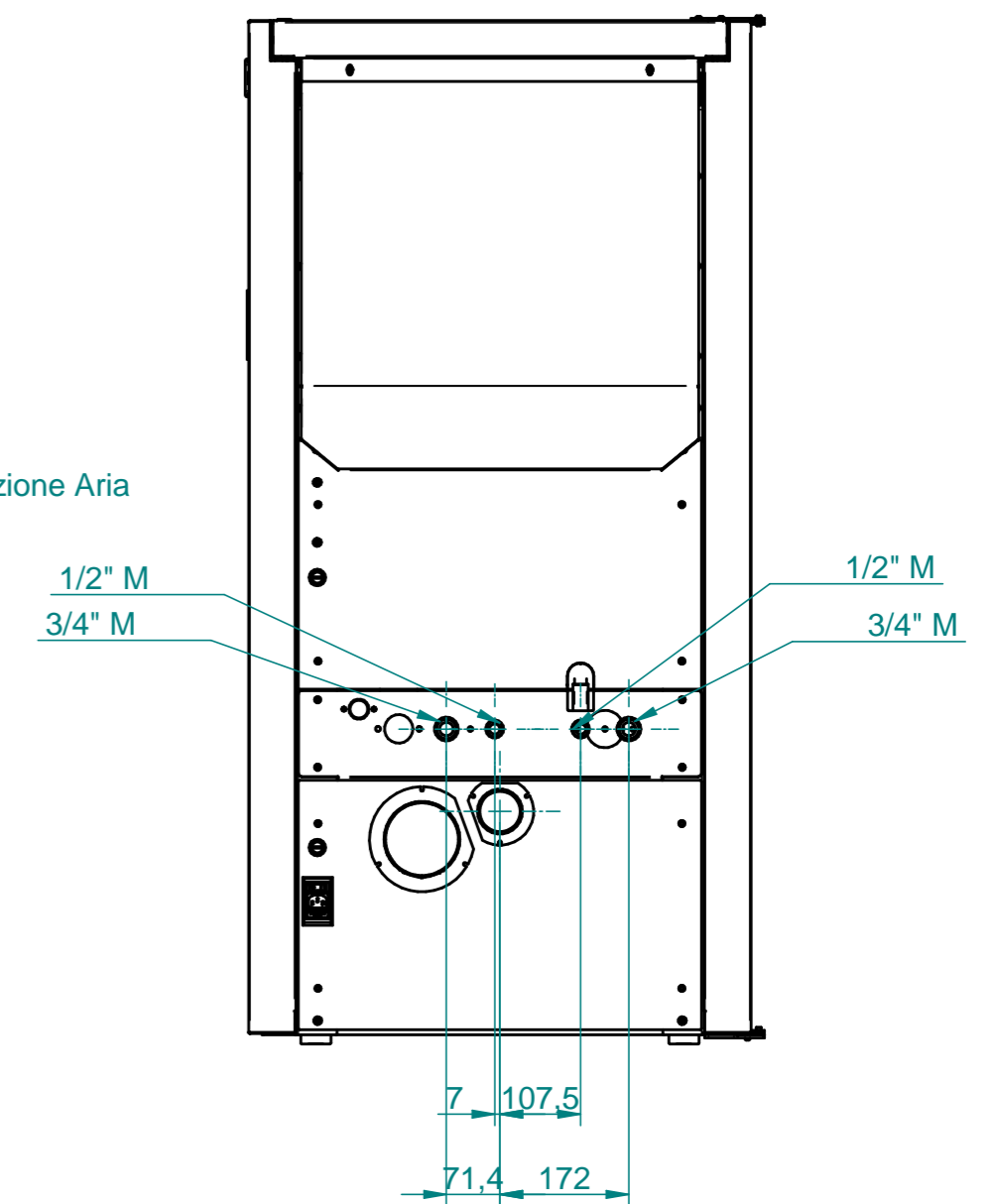
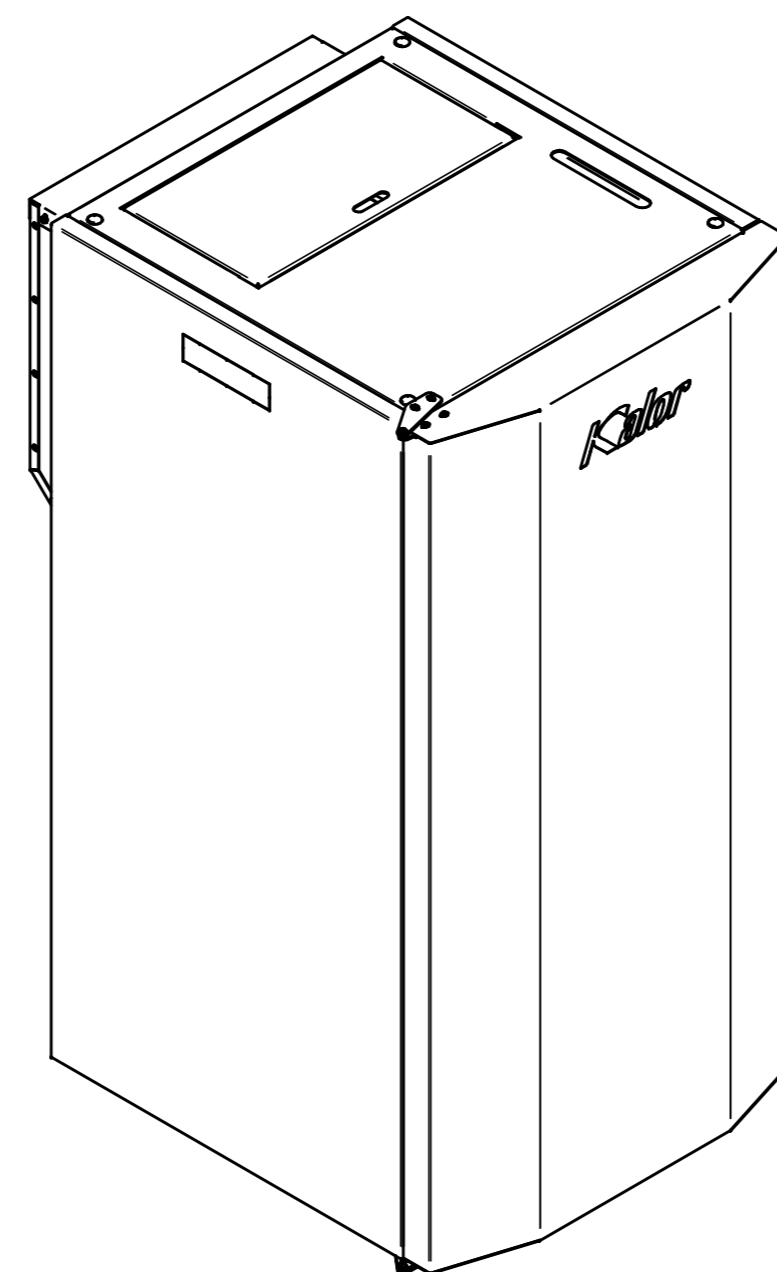
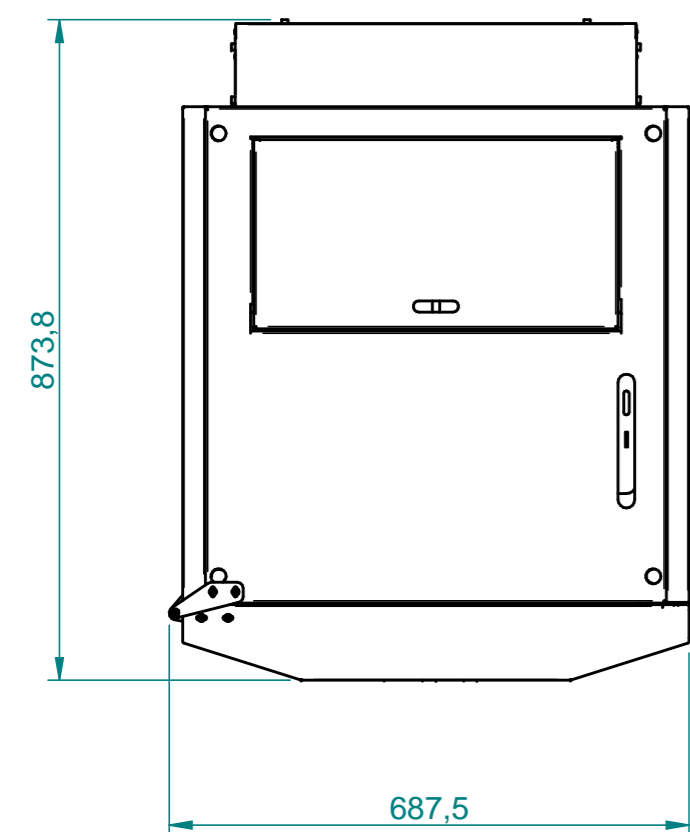


CONFIGURAZIONE STANDARD



CONFIGURAZIONE CON KIT SANITARIO



**Attenzione**

Le posizioni dei tubi quotate nella vista posteriore sono puramente indicative e con tolleranza di +/- 10mm

TOLLERANZE GENERALI DI LAVORAZIONE										Materiali	Colori	Rev.
GRADO DI PRECISIONE										Peso	I	
DIMENSIONI LINEARI										0 g	H	
FINO A 6	DA 6 A 60	DA 60 A 120	DA 120 A 400	DA 400 A 1000	DA 1000 A 2000	DA 2000 A 4000	OLTRE 4000	Spessore	G			
± 0,15	± 0,2	± 0,3	± 0,5	± 0,8	± 1,2	± 2	± 3,5		F			
12	± 0,1	± 0,15	± 0,25	± 0,4	± 0,6	± 1	± 1,5	± 2,5				
3,2	± 0,05	± 0,1	± 0,15	± 0,2	± 0,3	± 0,5						
DIMENSIONI ANGOLARI										Trattamento	E	
LUNGH. LATO CORTO	FINO A 10	DA 10 A 50	DA 50 A 150	OLTRE 150						Colore	D	
CAMPO TOLLERANZA	± 3°	± 2°	± 1°	± 30'							C	
Il presente disegno rimane di proprietà di AMG S.p.A. Ci riserviamo di tutelare i nostri diritti a termini di legge.										Scala	B	
AMG S.p.A. Via delle Arti e dei Mestieri 1/3 36030 San Vito di Leguzzano(VI) - ITALIA										Data	A	
Disegnato DF										13/06/2014	Rev.	
DESCRIZIONE										Descr.		
DIMENSIONALE CPC 28-32 KALOR										Modifica		