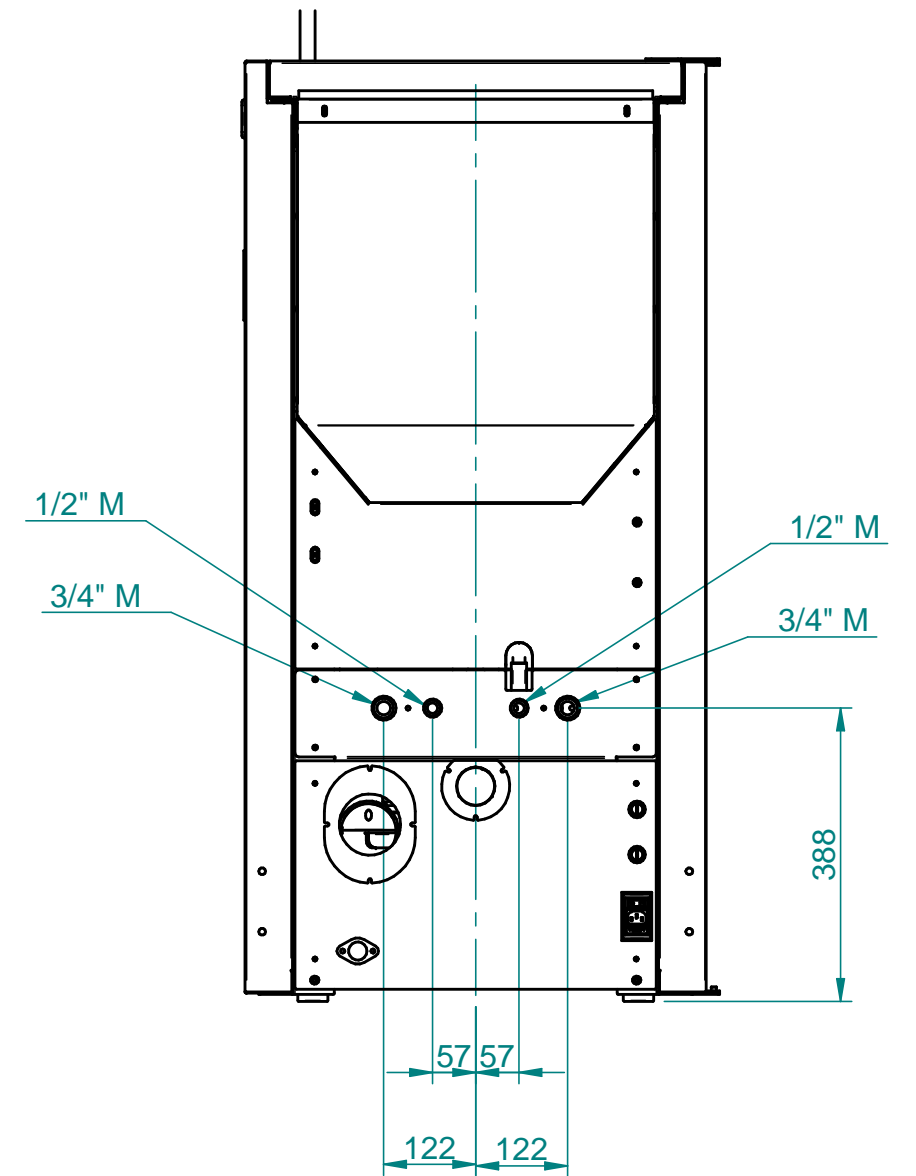
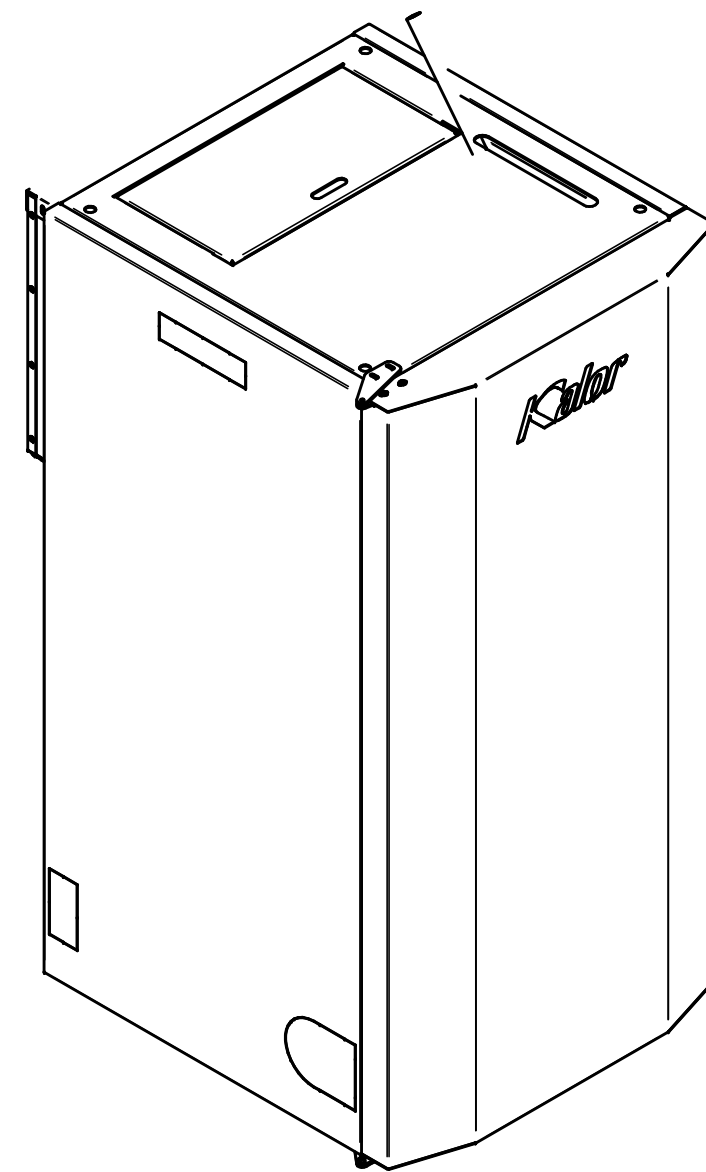
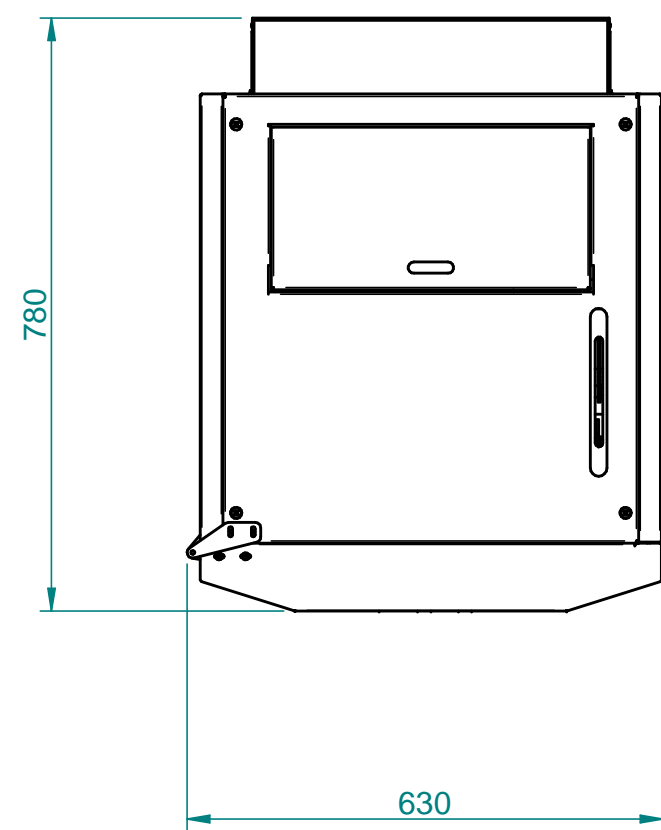


CONFIGURAZIONE STANDARD



CONFIGURAZIONE CON KIT SANITARIO



Attenzione

Le posizioni dei tubi quotate nella vista posteriore sono puramente indicative e con tolleranza di +/- 10mm

TOLLERANZE GENERALI DI LAVORAZIONE										Materiale		Codice		Rev.						
DIMENSIONI LINEARI										Peso		I		H						
GRADO DI PRECISIONE	FINO A 6	DA 6 A 60	DA 60 A 120	DA 120 A 400	DA 400 A 1000	DA 1000 A 2000	DA 2000 A 4000	OLTRE 4000	± 0,15	± 0,2	± 0,3	± 0,5	± 0,8	± 1,2	± 2	± 3,5	184385 g			
AMPEZZA	12	± 0,1	± 0,15	± 0,25	± 0,4	± 0,6	± 1	± 1,5	± 2,5											
CHIAZZI	3,2	± 0,05	± 0,1	± 0,15	± 0,2	± 0,3	± 0,5													
DIMENSIONI ANGOLARI										Trattamento		D		C						
LUNGH. LATO CORTO	FINO A 10	DA 10 A 50	DA 50 A 150	DA 150 A 300	DA 300 A 1000	DA 1000 A 2000	DA 2000 A 4000	OLTRE 4000	± 3°	± 2°	± 1°	± 30'								
CAMPO TOLLERANZA	Il presente disegno rimane di proprietà di AMG S.p.A. Ci riserviamo di tutelare i nostri diritti a termini di legge.									Scala	Data	Rev.	Data	Da	Da					
										DESCRIZIONE		ASSIEME CPC 20-24 KALOR								
Via delle Arti e dei Mestieri 1/3 36030 San Vito di Leguzzano(VI) - ITALIA										Disegnato		Approvato								
										DF										