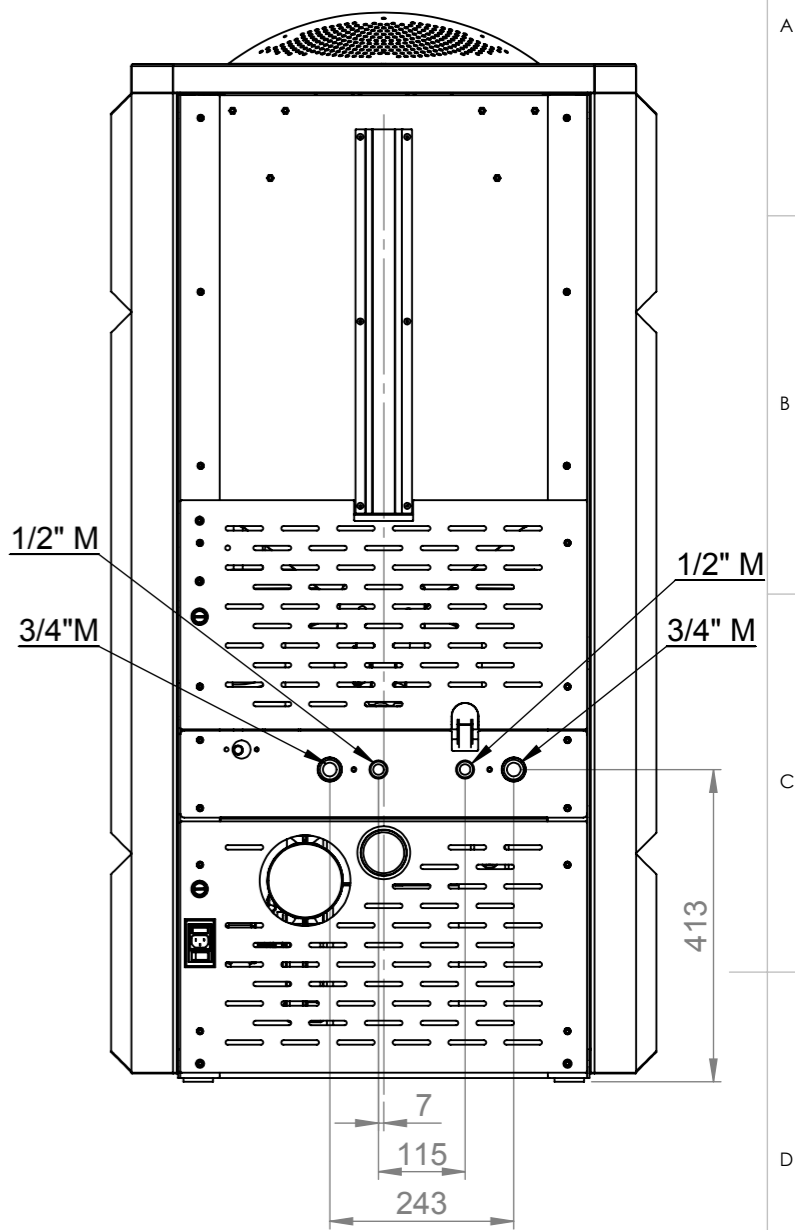
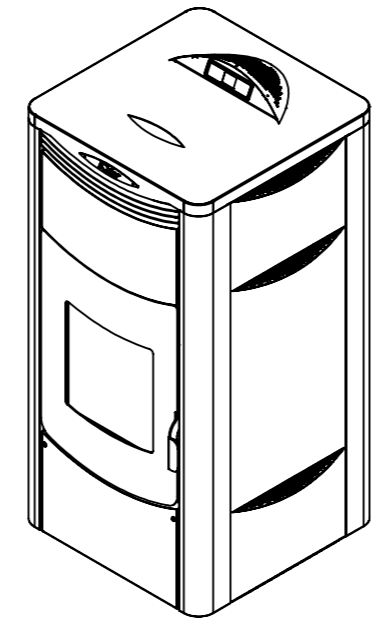
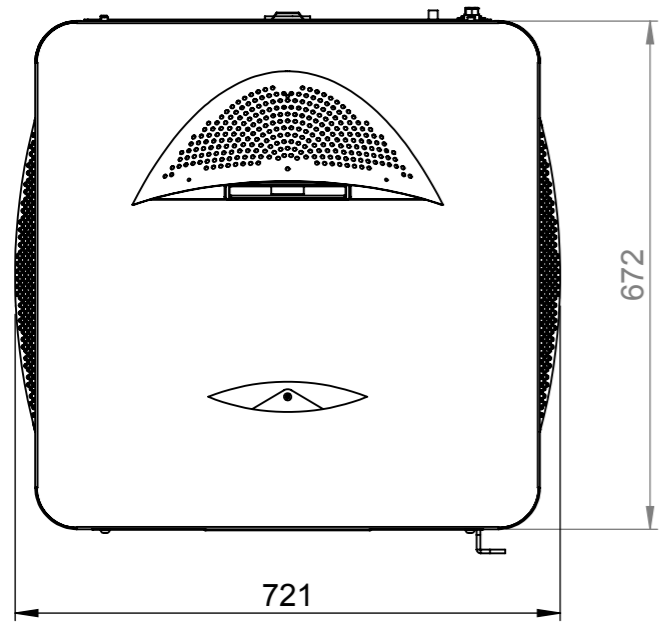


CONFIGURAZIONE STANDARD



CONFIGURAZIONE CON KIT SANITARIO



Attenzione

Le posizioni dei tubi quotate nella vista superiore sono puramente indicative e con tolleranza di +/- 10mm

Data	Scala 1:10	Formato A3	Descrizione Assieme TH26-30 Kalar
Quote senza indicazione di tolleranza : UNI EN 22768/1 m; UNI EN 22768/2 K			Materiale
LUNGHEZZE			Trattamento
FILETTATURE METRICHE ISO			AMG s.p.a. Codice
ANGOLI ±1°			
Maschio 6g FORI			414610 kalar
Femmina 7H ±0.1			
Questo disegno è di proprietà AMG e non può essere ceduto a terzi senza nostro preventivo consenso			