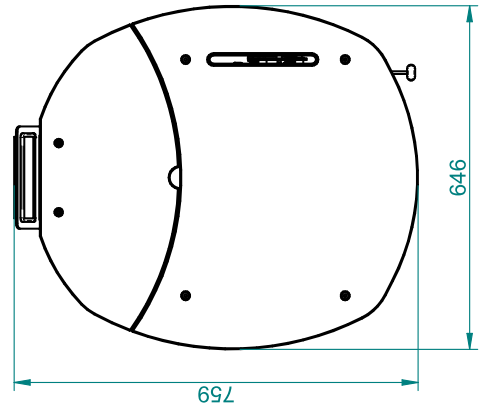


CONFIGURAZIONE STANDARD

CONFIGURAZIONE CON KIT SANITARIO



Attenzione

Le posizioni dei tubi quotate nella vista posteriore sono puramente indicative e con tolleranza di +/- 10mm.

TOLLERANZE GENERALI DI LAVORAZIONE		Materiale		Rev.	
GRADO DI PRECISIONE	FINO A 60 DA 60 A 120 DA 120 DA 400 DA 400 DA 1000 DA 1000 DA 2000 DA 2000 OLTRE 4000	243506 g		I	
PRECISIONE	±0.15 ±0.2 ±0.3 ±0.5 ±0.8 ±1.2 ±2 ±3.5	Spessore		H	
∩	±0.1 ±0.15 ±0.25 ±0.4 ±0.6 ±1 ±1.5 ±2.5	Trattamento		G	
∇	±0.05 ±0.1 ±0.15 ±0.2 ±0.3 ±0.5	Colori		F	
LUNGH. LATO CORTO	FINO A 10 DA 10 A 50 DA 50 A 150 OLTRE 150	Scala		E	
CAMPO TOLLERANZA	±3° ±2° ±1° ±30°	Data	29/05/2014	D	
		Descrizione	ASSIEME TH20-24 STANDARD	C	
		Disegnato	DF	B	
		Approvato		A	
		Descrizione			
		Data			
		Modifica			