

Catalogo e listino

Febbraio 2018

LISTINO PREZZI SITAM IVA ESCLUSA



Garanzia di
qualità e durata



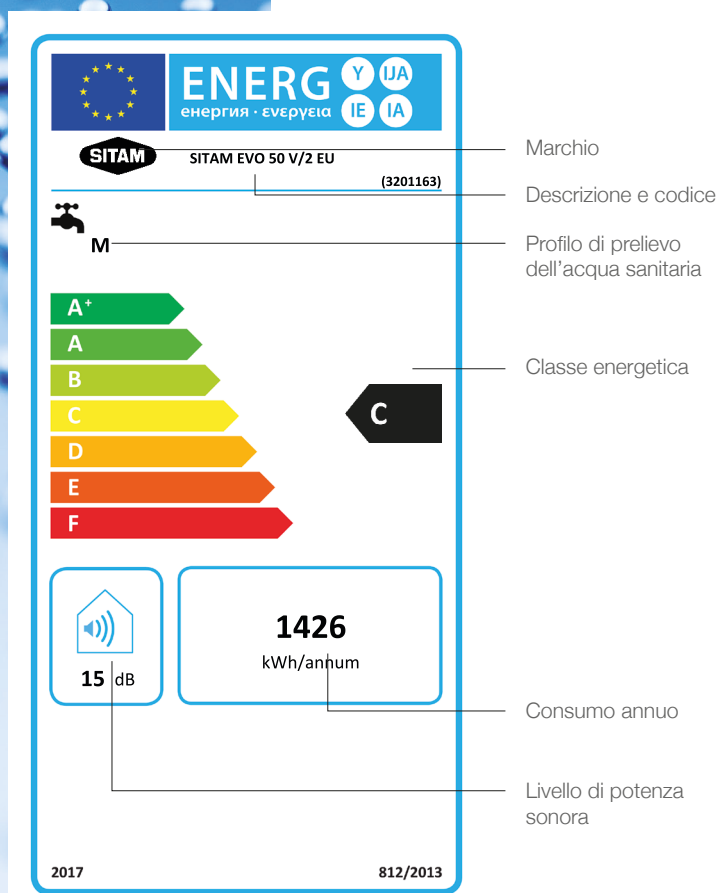
Pronti al cambiamento Eco-design

Il 26 settembre 2017, la direttiva ErP ha imposto il rispetto dei requisiti in materia di etichettatura e di efficienza energetica per caldaie, pompe di calore, micro-generazione, scaldacqua e serbatoi d'acqua calda. Attraverso la progettazione di prodotti eco-compatibili (come da nuova generazione ErP) e la promozione all'utente finale di tecnologie ad efficienza più elevata (visualizzabile tramite la nuova etichetta energetica), si vuol ottenere nel 2020:

- un risparmio energetico annuo totale pari a 56 milioni di tonnellate di petrolio;
- una riduzione di CO₂ immessa nell'ambiente pari a 136 milioni di tonnellate.



Garanzia di qualità e durata



Etichetta di prodotto

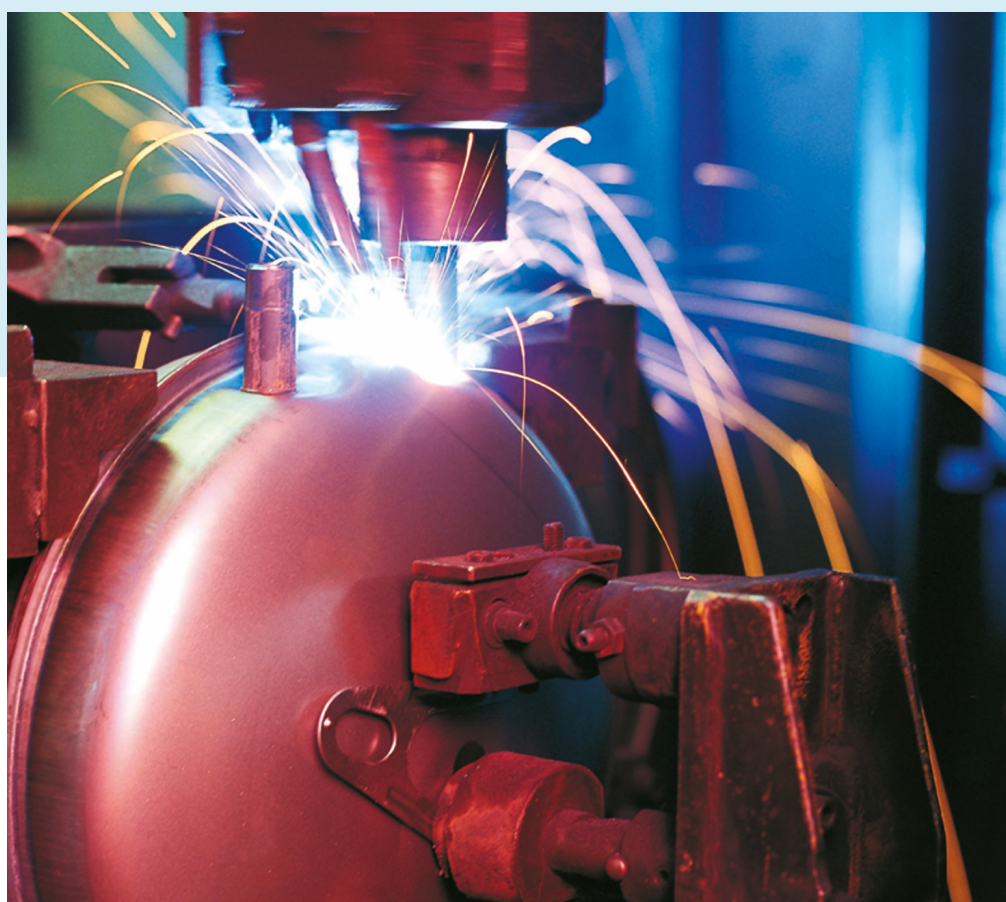
A seconda della tipologia di prodotto e del servizio garantito esistono differenti etichette energetiche. Su di esse vengono inserite anche le classi di efficienza, dove A, A+ e A++ indicano i prodotti dalle performance più elevate.

Vi sono due classificazioni distinte per il servizio di riscaldamento e quello di produzione di acqua calda; per i prodotti in grado di fornire entrambi i servizi, le etichette devono mostrare entrambe le classificazioni. Le etichette, oltre alla classe energetica, riportano altre informazioni utili all'utente finale, per guidarlo nella scelta del prodotto più efficiente, più adatto alle sue esigenze e dal minore impatto ambientale (potenza e consumi in varie zone climatiche, rumorosità etc..).

Sitam, garanzia di qualità e durata.

Dal 1958, Sitam produce apparecchi per il riscaldamento dell'acqua caratterizzati dall'alta affidabilità e funzionalità. La gamma attuale comprende: scaldacqua elettrici e bollitori ad intercapedine.*

Massima sicurezza e protezione fino a IP25D
Protezione Certificata.
Alto rendimento, grande efficienza energetica

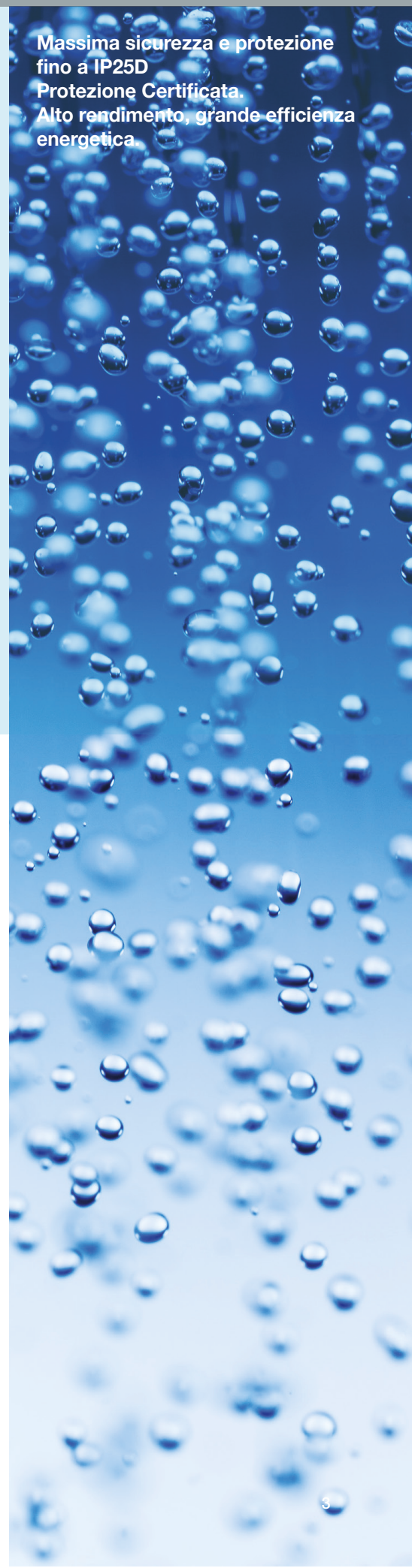


Longlife2 *Longlife5*

Speciale formula di assistenza che prevede la sostituzione dello scaldabagno in caso di foratura della caldaia: **servizio della durata di 2 o 5 anni.**

Tale formula lascia inalterati i diritti del consumatore previsti dal D.L.2 Febbraio 2002, n. 24.

*I prezzi, al netto della scontistica, sono applicati ai clienti diretti di Ariston Thermo S.p.A. IVA esclusa



Acqua calda per tutte le esigenze.

Gli scaldacqua ad accumulo di piccolo litraggio comprendono modelli di capacità da 10 a 30 litri. Sono apparecchi elettrici normalmente destinati a fornire acqua calda per un solo punto di prelievo, ad esempio la cucina o la doccia.

Gli scaldacqua ad accumulo di medio e grande litraggio (da 50 a 200 litri) sono normalmente adottati come principale fonte domestica di acqua calda.

I litraggi di 200/300 litri, chiamati comunemente "industriali", possono essere utilizzati anche per fornire acqua calda nei sistemi centralizzati per abitazioni plurifamiliari e per altri impieghi analoghi di pluriutenze.



SITAM

Garanzia di qualità e durata

Uno scaldabagno di capacità non adeguata può non essere sufficiente alla necessità di acqua calda. Uno scaldabagno sovradimensionato implica un consumo di energia elettrica troppo elevato.

Questa tabella mostra la giusta capacità per ogni esigenza.

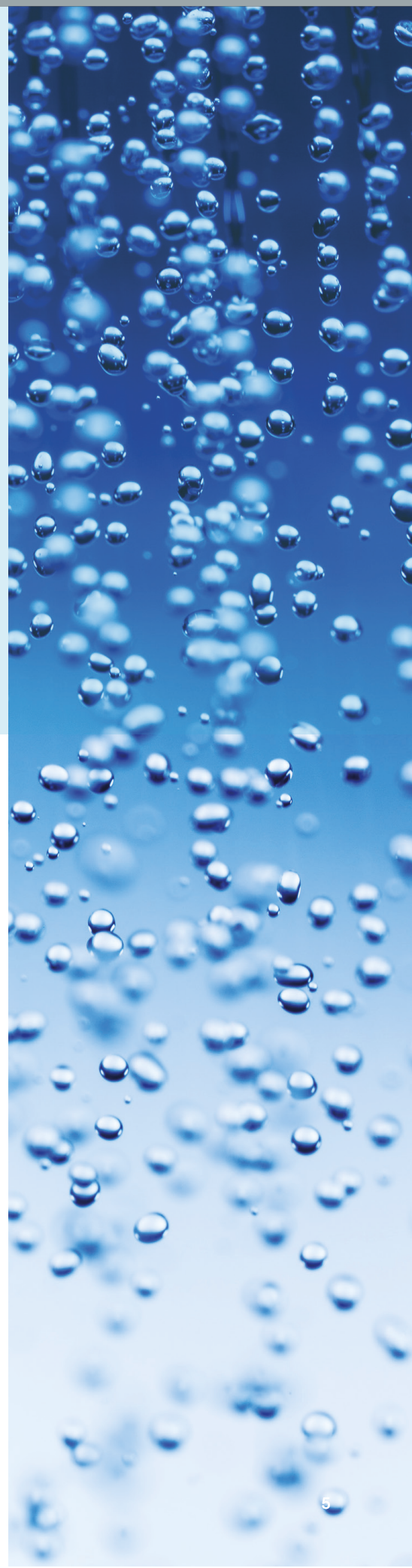
SCALDACQUA ELETTRICI							
Sanitari serviti							
Utenti							
Consumo giornaliero di acqua calda a 60°C (in litri)	10/30	40/60	60/90	90/130	130/160	180/220	250 e oltre
Capacità dello scaldabagno elettrico (in litri)		50	80	80/100	100/150	150/200	300 e oltre

GRUPPO DI SICUREZZA IDRAULICO PER SCALDACQUA ELETTRICI (in riferimento alla norma UNI EN 1487:2002)	Codice	Prezzo €
Gruppo di sicurezza idraulico 1/2"	877084	25,00
Gruppo di sicurezza idraulico 3/4"	877085	30,00
Sifone 1"	877086	8,00

Gruppo di sicurezza idraulico

ATTENZIONE: ai sensi della Circolare del Ministero delle Attività Produttive del 26 marzo 2003. n. 9571, la corretta installazione degli scaldacqua ad accumulo di uso domestico e similare deve prevedere un gruppo di sicurezza idraulico conforme alla norma UNI EN 1487:2002 che comprende un rubinetto d'intercettazione, una valvola di ritegno, un dispositivo di controllo della valvola di ritegno, una valvola di sicurezza, un dispositivo di interruzione di carico idraulico.

SCALDACQUA ELETTRICI PICCOLE CAPACITÀ



SITAM 10-15-30/2 EU

Scaldacqua elettrici

Piccole capacità 10-15-30 litri con regolazione

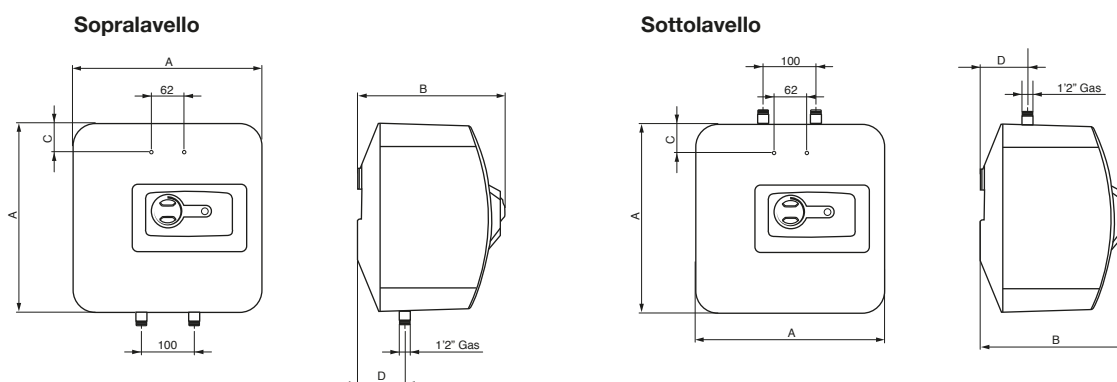
scaldacqua elettrici

Gli scaldacqua Sitam sono di dimensioni studiate per un'ottima e semplice installazione sopra e sottolavello.
 Caldaia ad alto potere anticorrosivo.
 Ottima coibentazione in poliuretano espanso.
 Temperatura regolabile dall'esterno.
 Resistenza corazzata da 1500 W per 30 lt e 1200 W per 10/15 lt.
 Spia luminosa in fase di riscaldamento.



Longlife²

SITAM 10/2 EU - 10 litri sopraavello
 SITAM 10U/2 EU - 10 litri sottolavello
 SITAM 15/2 EU - 15 litri sopraavello
 SITAM 15U/2 EU - 15 litri sottolavello
 SITAM 30/2 EU - 30 litri sopraavello



Dati tecnici e dimensioni d'ingombro (in mm)

Tipo	Art.	A	B	C	D	Peso con imballo (kg)	Dimensioni imballo (mm)	Potenza (Watt)	Tempo di riscaldamento ΔT 45°C	Dispersione termica a 65°C (kWh/24h)
Elettrico 10	SITAM 10/2 EU	360	280	144	92	7,5	410x265x375	1200	30'	0,46
Elettrico 10	SITAM 10U/2 EU	360	280	144	92	7,5	410x265x375	1200	30'	0,71
Elettrico 15	SITAM 15/2 EU	360	327	144	78	8,5	410x355x375	1200	45'	0,61
Elettrico 15	SITAM 15U/2 EU	360	327	144	78	8,5	410x355x375	1200	45'	0,85
Elettrico 30	SITAM 30/2 EU	446	390	165	115	14	505x390x475	1500	1h 10'	0,77

Listino Prezzi

Articolo	SITAM 10/2 EU	SITAM 10U/2 EU	SITAM 15/2 EU	SITAM 15U/2 EU	SITAM 30/2 EU
Classe energetica	A	B	A	B	C
Profilo di prelievo	XXS	XXS	XXS	XXS	S
Codice	3100517	3100519	3100521	3100523	3100652
Prezzo €	98,70	104,60	111,70	115,80	134,30

Gruppo di sicurezza (in riferimento alla norma UNI EN 1487:2002)

877084	Gruppo di sicurezza idraulico 1/2"	€ 25,00
877085	Gruppo di sicurezza idraulico 3/4"	€ 30,00
877086	Sifone 1"	€ 8,00



ATTENZIONE *Ai sensi della Circolare del Ministero delle Attività Produttive del 26 marzo 2003, n. 9571, la corretta installazione degli scaldacqua ad accumulo di uso domestico e similare deve prevedere un gruppo di sicurezza idraulico conforme alla norma UNI EN 1487:2002 che comprende un rubinetto d'intercettazione, una valvola di ritegno, un dispositivo di controllo della valvola di ritegno, una valvola di sicurezza, un dispositivo di interruzione di carico idraulico*.

SITAM 10-15-30/5 EU

Scaldacqua elettrici

Piccole capacità 10-15-30 litri con regolazione

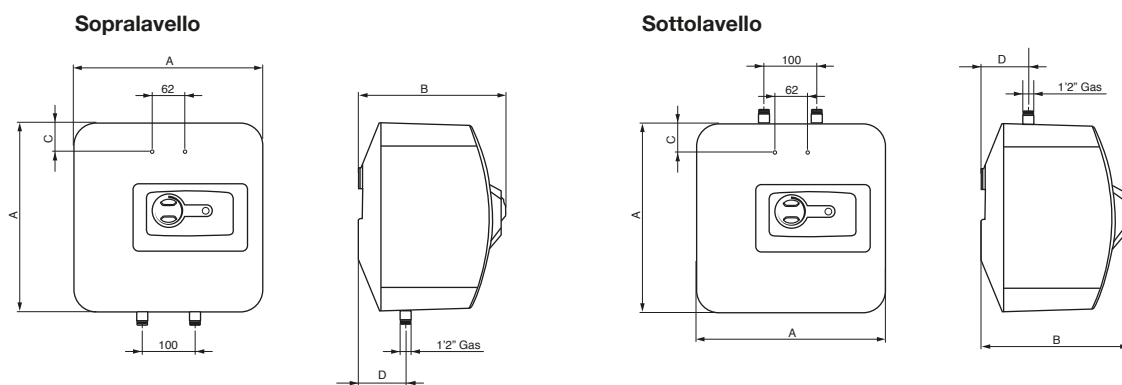
Gli scaldacqua Sitam sono di dimensioni studiate per un'ottima e semplice installazione sopra e sottolavello. Caldaia ad alto potere anticorrosivo. Ottima coibentazione in poliuretano espanso. Temperatura regolabile dall'esterno. Resistenza corazzata da 1500 W per 30 lt e 1200 W per 10/15 lt. Spia luminosa in fase di riscaldamento.

Longlife5

SITAM 10/5 EU - 10 litri sopra lavello
SITAM 10U/5 EU - 10 litri sotto lavello
SITAM 15/5 EU - 15 litri sopra lavello
SITAM 30/5 EU - 30 litri sopra lavello



scaldacqua elettrici



Dati tecnici e dimensioni d'ingombro (in mm)

Tipo	Art.	A	B	C	D	Peso con imballo (kg)	Dimensioni imballo (mm)	Potenza (Watt)	Tempo di riscaldamento ΔT 45°C	Dispersione termica a 65°C (kWh/24h)
Elettrico 10	SITAM 10/5 EU	360	280	144	92	7,5	410x265x375	1200	30'	0,46
Elettrico 10	SITAM 10U/5 EU	360	280	144	92	7,5	410x265x375	1200	30'	0,71
Elettrico 15	SITAM 15/5 EU	360	327	144	78	8,5	410x355x375	1200	45'	0,61
Elettrico 30	SITAM 30/5 EU	446	390	165	115	14	505x390x475	1500	1h 10'	0,77

Listino Prezzi

Articolo	SITAM 10/5 EU	SITAM 10U/5 EU	SITAM 15/5 EU	SITAM 30/5 EU
Classe energetica	A	B	A	C
Profilo di prelievo	XXS	XXS	XXS	S
Codice	3100518	3100520	3100522	3100653
Prezzo €	121,00	127,10	142,50	171,20
Gruppo di sicurezza (in riferimento alla norma UNI EN 1487:2002)				
877084	Gruppo di sicurezza idraulico 1/2"			€ 25,00
877085	Gruppo di sicurezza idraulico 3/4"			€ 30,00
877086	Sifone 1"			€ 8,00

ATTENZIONE "Ai sensi della Circolare del Ministero delle Attività Produttive del 26 marzo 2003, n. 9571, la corretta installazione degli scaldacqua ad accumulo di uso domestico e similare deve prevedere un gruppo di sicurezza idraulico conforme alla norma UNI EN 1487:2002 che comprende un rubinetto d'intercettazione, una valvola di ritegno, un dispositivo di controllo della valvola di ritegno, una valvola di sicurezza, un dispositivo di interruzione di carico idraulico".



**SCALDACQUA ELETTRICI
MEDIE E GRANDI CAPACITÀ**



SITAM EVO V/2 EU

Scaldacqua elettrici

Medie capacità 50-80-100 litri

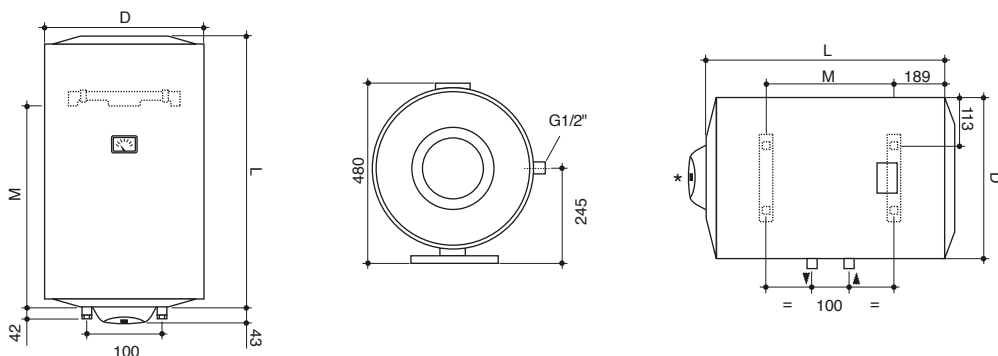
Fino alla classe energetica C.
 Caldaia in acciaio smaltato.
 Anodo di magnesio.
 Isolamento in poliuretano.
 Mantello verniciato a 200°C.
 Resistenza corazzata.
 Attacchi entrata e uscita 1/2".

Longlife²

SITAM 50 EVO V/2 EU - 50 litri
 SITAM 80 EVO V/2 EU - 80 litri
 SITAM 100 EVO V/2 EU - 100 litri
 SITAM 80 H/2 EU2 - 80 litri



scaldacqua elettrici



* Attacchi elettrici a sinistra per modelli orizzontali

Dati tecnici e dimensioni d'ingombro (in mm)

Tipo	Art.	M	L	D	Peso con imballo (kg)	Dimensioni imballo (mm)	Potenza (Watt)	Tempo di riscaldamento ΔT 45°C	Dispersione termica a 65°C (kWh/24h)
Elettrico 50	SITAM 50 EVO V/2 EU	325	510	450	18	616x500x470	1200	2h 17'	0,99
Elettrico 80	SITAM 80 EVO V/2 EU	530	715	450	23	820x500x470	1200	3h 40'	1,35
Elettrico 100	SITAM 100 EVO V/2 EU	685	870	450	27	960x500x470	1500	3h 40'	1,56
Elettrico 80	SITAM 80 H/2 EU2	160	758	450	23	820x500x470	1200	2h 22'	1,48

Listino Prezzi

Articolo	SITAM 50 EVO V/2 EU	SITAM 80 EVO V/2 EU	SITAM 100 EVO V/2 EU	SITAM 80 H/2 EU2
Classe energetica	C	C	C	C
Profilo di prelievo	M	M	L	M
Codice	3201163	3201164	3201165	3201250
Prezzo €	165,40	166,50	192,90	203,00
Gruppo di sicurezza (in riferimento alla norma UNI EN 1487:2002)				
877084	Gruppo di sicurezza idraulico 1/2"			€ 25,00
877085	Gruppo di sicurezza idraulico 3/4"			€ 30,00
877086	Sifone 1"			€ 8,00

ATTENZIONE *Ai sensi della Circolare del Ministero delle Attività Produttive del 26 marzo 2003. n. 9571, la corretta installazione degli scaldacqua ad accumulo di uso domestico e similare deve prevedere un gruppo di sicurezza idraulico conforme alla norma UNI EN 1487:2002 che comprende un rubinetto d'intercezione, una valvola di ritegno, un dispositivo di controllo della valvola di ritegno, una valvola di sicurezza, un dispositivo di interruzione di carico idraulico".



SITAM R EVO V/5 EU

Scaldacqua elettrici

Medie capacità 50-80-100 litri con termostato

Fino alla classe energetica C.

Caldia in acciaio smaltato.

Anodo di magnesio Anticorrosione.

La serie VR è equipaggiata con termostato per consentire una facile regolazione della temperatura desiderata.

Isolamento in poliuretano espanso HCFC-CFC free.

Longlife5

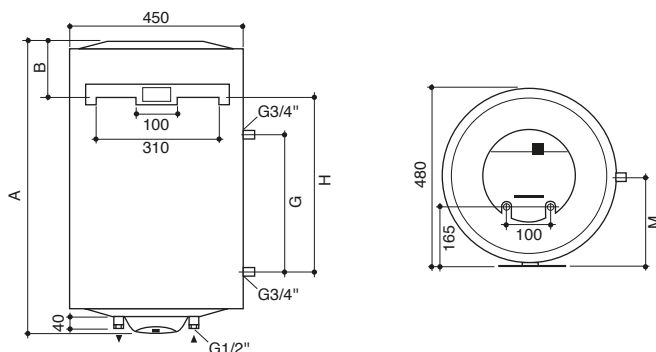
50 R EVO V/5 EU - Verticale 50 litri

80 R EVO V/5 EU - Verticale 80 litri

100 R EVO V/5 EU - Verticale 100 litri

80 VRTD/5 EU2 - Termo Destro Verticale 80 litri

80 VRVS/5 EU2 - Termo Sinistro Verticale 80 litri



Dati tecnici e dimensioni d'ingombro (in mm)

Tipo	Art.	A	B	G	H	M	Peso con imballo (kg)	Dimensioni imballo (mm)	Potenza (Watt)	Tempo di riscaldamento ΔT 45°C	Dispersione termica a 65°C (kWh/24h)
Elettrico 50	50 R EVO V/5 EU	573	193	-	-	-	18	615x500x470	1200	2h 17'	0,99
Elettrico 80	80 R EVO V/5 EU	778	193	-	-	-	23	820x500x470	1200	3h 40'	1,35
Elettrico 100	100 R EVO V/5 EU	918	181	-	-	-	27	960x500x470	1500	3h 40'	1,56
Termoelet. 80	80 VRTD/5 EU2	755	193	350	378	245	26	785x500x470	1200	3h 40'	1,51
Termoelet. 80	80 VRVS/5 EU2	755	193	350	378	245	26	785x500x470	1200	3h 40'	1,51

Listino Prezzi

Articolo	SITAM R EVO 50 V/5 EU	SITAM R EVO 80 V/5 EU	SITAM R EVO 100 V/5 EU	SITAM 80 VRTD/5 EU2	SITAM 80 VRVS/5 EU2
Classe energetica	C	C	C	C	C
Profilo di prelievo	M	M	L	-	-
Codice	3201160	3201161	3201162	3201253	3201254
Prezzo €	202,00	203,00	236,50	308,60	308,60
Gruppo di sicurezza (in riferimento alla norma UNI EN 1487:2002)					
877084	Gruppo di sicurezza idraulico 1/2"				€ 25,00
877085	Gruppo di sicurezza idraulico 3/4"				€ 30,00
877086	Sifone 1"				€ 8,00



ATTENZIONE *Ai sensi della Circolare del Ministero delle Attività Produttive del 26 marzo 2003, n. 9571, la corretta installazione degli scaldacqua ad accumulo di uso domestico e similare deve prevedere un gruppo di sicurezza idraulico conforme alla norma UNI EN 1487:2002 che comprende un rubinetto d'intercettazione, una valvola di ritegno, un dispositivo di controllo della valvola di ritegno, una valvola di sicurezza, un dispositivo di interruzione di carico idraulico*.

SITAM H/5 EU

Scaldacqua elettrici
Medie capacità 80 litri

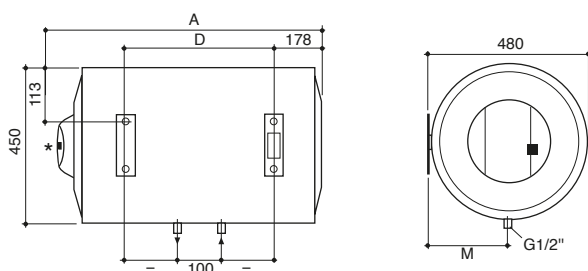
Caldia in acciaio smaltato.
Isolamento in poliuretano espanso HCFC-CFC free.
Anodo di magnesio anticorrosione.

Longlife5

80 H/5 EU2 - Orizzontale 80 litri



scaldacqua elettrici



* Attacchi elettrici a sinistra

Dati tecnici e dimensioni d'ingombro (in mm)

Tipo	Art.	A	D	M	Entrata/ Uscita	Peso con imballo (kg)	Dimensioni imballo (mm)	Potenza (Watt)	Tempo di riscald. ΔT 45°C	Dispersione termica a 65°C (kWh/24h)
Elettrico 80	SITAM 80 H/5 EU2	748	335	245	1/2"	23	500x800x470	1200	2h 22'	1,48

Listino Prezzi

Articolo	SITAM 80 H/5 EU2
Classe energetica	C
Profilo di prelievo	M
Codice	3201252
Prezzo €	251,70
Gruppo di sicurezza (in riferimento alla norma UNI EN 1487:2002)	
877084	€ 25,00
877085	€ 30,00
877086	€ 8,00

ATTENZIONE *Ai sensi della Circolare del Ministero delle Attività Produttive del 26 marzo 2003, n. 9571, la corretta installazione degli scaldacqua ad accumulo di uso domestico e similare deve prevedere un gruppo di sicurezza idraulico conforme alla norma UNI EN 1487:2002 che comprende un rubinetto d'intercettazione, una valvola di ritegno, un dispositivo di controllo della valvola di ritegno, una valvola di sicurezza, un dispositivo di interruzione di carico idraulico*.



SERIE GRANDI CAPACITÀ

Scaldacqua elettrici

Grandi capacità 150-200-300 litri

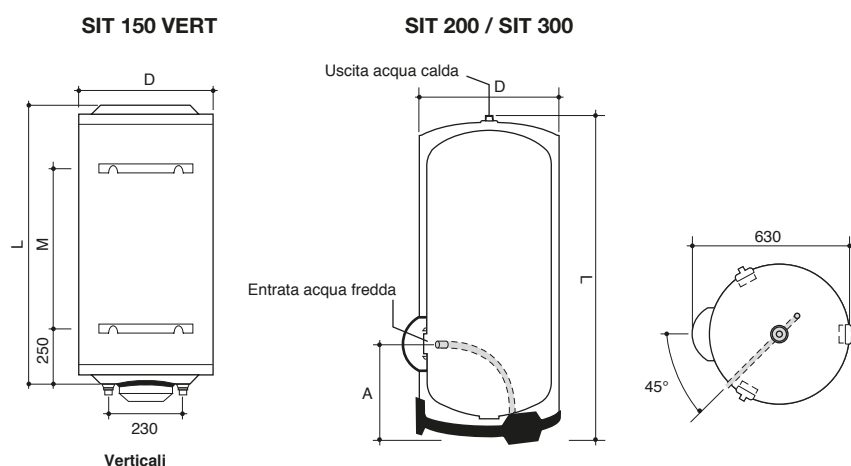
Caldia in acciaio smaltato.
Isolamento in poliuretano espanso HCFC-CFC free.
Anodo di magnesio anticorrosione.

Longlife 5

SIT 150 VERT 560 THER MO EU - Verticale 150 litri
SIT 200 STAB 570 THER MO EU - A pavimento 200 litri
SIT 300 STAB 570 THER MO EU - A pavimento 300 litri



scaldacqua elettrici



Dati tecnici e dimensioni d'ingombro (in mm)

Tipo	Art.	A	D	L	M	Peso con imballo (kg)	Dimensioni imballo (mm)	Potenza (Watt)	Tempo di riscaldamento ΔT 45°C	Dispersione termica a 65°C (kWh/24h)
Elettrico 150	SIT 150 VERT 560 THER MO EU	-	560	1010	500	41	600x600x1060	1800	3h 29'	1,60
Elettrico 200	SIT 200 STAB 570 THER MO EU	365	570	1300	-	50	600x660x1430	3000	4h 26'	1,88
Elettrico 300	SIT 300 STAB 570 THER MO EU	365	570	1820	-	71	600x660x1830	3000	5h 54'	2,60

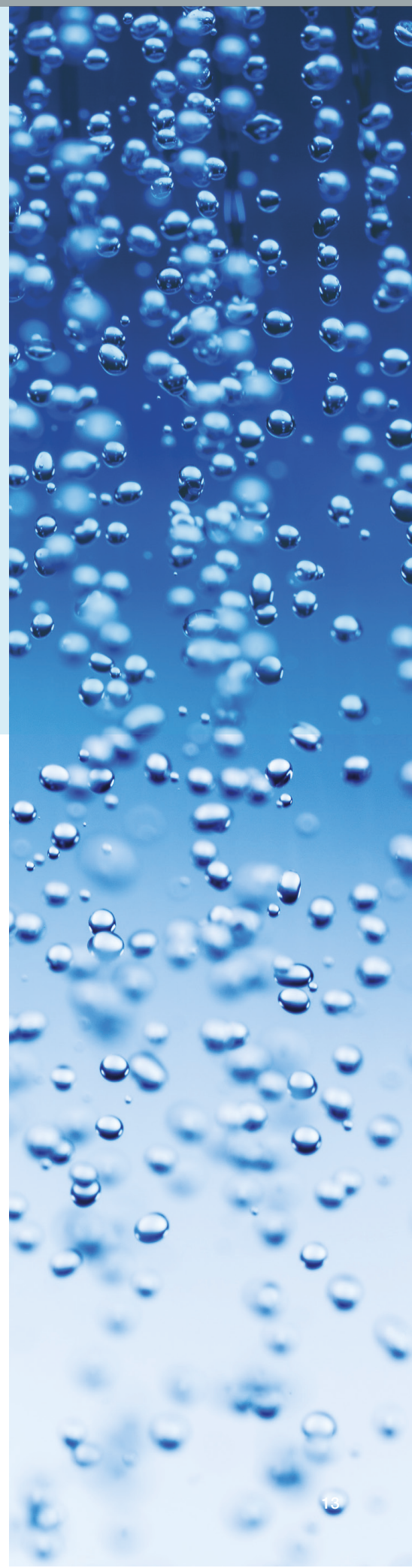
Listino Prezzi

Articolo	SIT 150 VERT 560 THER MO EU	SIT 200 STAB 570 THER MO EU	SIT 300 STAB 570 THER MO EU
Classe energetica	C	C	C
Profilo di prelievo	L	L	L
Codice	3201087	3010869	3010870
Prezzo €	502,60	704,50	924,90
Gruppo di sicurezza (in riferimento alla norma UNI EN 1487:2002)			
877084	Gruppo di sicurezza idraulico 1/2"		€ 25,00
877085	Gruppo di sicurezza idraulico 3/4"		€ 30,00
877086	Sifone 1"		€ 8,00



ATTENZIONE *Ai sensi della Circolare del Ministero delle Attività Produttive del 26 marzo 2003, n. 9571, la corretta installazione degli x ad accumulo di uso domestico e similare deve prevedere un gruppo di sicurezza idraulico conforme alla norma UNI EN 1487:2002 che comprende un rubinetto d'intercettazione, una valvola di ritegno, un dispositivo di controllo della valvola di ritegno, una valvola di sicurezza, un dispositivo di interruzione di carico idraulico*.

**BOLLITORI
AD INTERCAPEDINE
MULTIDIMENSIONALE**



BDR CDS NEU EU2

Bollitori ad intercapedine multiposizione

bollitori

I bollitori ad intercapedine BDR CDS sono in grado di soddisfare pienamente ogni esigenza di fabbisogno di acqua calda.

I punti di forza sono la versatilità e le elevate prestazioni sia nel riscaldamento dell'acqua sanitaria che nel mantenerla in temperatura nell'accumulo (basse dispersioni termiche).

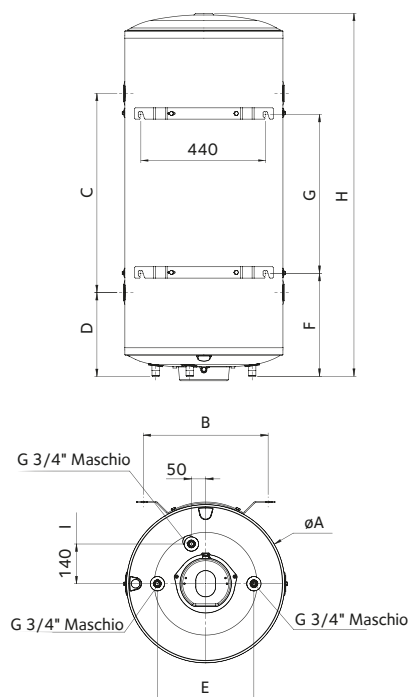
- **Gamma:** disponibile in cinque modelli con capacità variabili da 80 a 200 litri.
- **Isolamento termico:** in poliuretano espanso ecologico opportunamente iniettato e di elevato spessore, in grado di garantire la classe C per tutte le taglie.
- **Rivestimento esterno:** in lamiera verniciata a polvere di colore bianco.
- **Versatilità:** sono progettati per un utilizzo murale, sia verticale che orizzontale ed anche a pavimento utilizzando l'apposito treppiede.
- **Accessori:** termostato disponibile come accessorio optional.

Oltre al già citato treppiede, per installazioni a pavimento, sono disponibili due gruppi integrativi e precisamente:

- gruppo E/I da 1500 W o 2500 W monofase;
- gruppo E/I da 2500 W trifase.



Longlife²



Dimensioni d'ingombro (in mm)

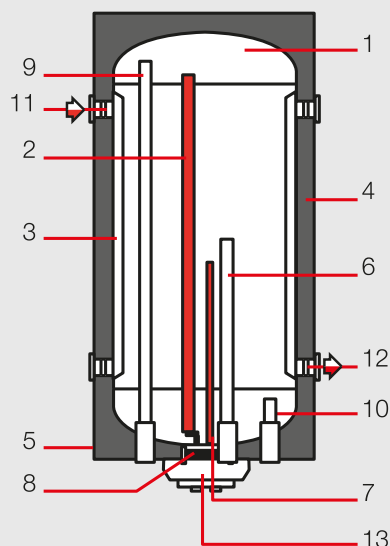
Tipo	A	B	C	D	E	F	G	H	I
BDR CDS 80 NEU EU	557	440	232	293	340	293	320	786	140
BDR CDS 100 NEU EU	557	440	362	293	340	293	475	916	140
BDR CDS 120 NEU EU2	557	440	492	296	340	287	500	1069	140
BDR CDS 150 NEU EU2	557	440	702	296	340	362	560	1279	140
BDR CDS 200 NEU EU2	557	440	1080	296	340	431	800	1657	140

Dati tecnici

		BDR CDS 80 NEU EU	BDR CDS 100 NEU EU	BDR CDS 120 NEU EU2	BDR CDS 150 NEU EU2	BDR CDS 200 NEU EU2
Capacità (EN 12897)	l	85	100	123	159	206
Superficie scambiatore	m ²	0,6	0,7	0,9	1,2	1,7
Capacità scambiatore	l	3,2	4,4	5,5	8,2	12
Pressione max di esercizio scambiatore (EN 12897)	bar	3	3	3	3	3
Pressione max di esercizio sanitario (EN 12897)	bar	8	8	8	8	8
Temperatura massima circuito primario	°C	90	90	90	90	90
Temperatura massima sanitario	°C	95	95	95	95	95
Peso netto	kg	40	46	60	75	95
Classe energetica		C	C	C	C	C



- | | |
|--|------------------------------------|
| 1 Caldaia | 7 Guaina con termostato |
| 2 Anodo di magnesio | disponibile come accessorio |
| 3 Scambiatore di calore ad intercapedine | 8 Flangia d'ispezione |
| 4 Coibentazione della caldaia in poliuretano espanso | 9 Prelievo acqua calda sanitaria |
| 5 Involucro esterno in lamiera verniciata | 10 Entrata acqua fredda sanitaria |
| 6 Predisposizione per ricircolo acqua calda | 11 Entrata acqua circuito primario |
| | 12 Uscita acqua circuito primario |
| | 13 Calotta copri flangia |



Specificità

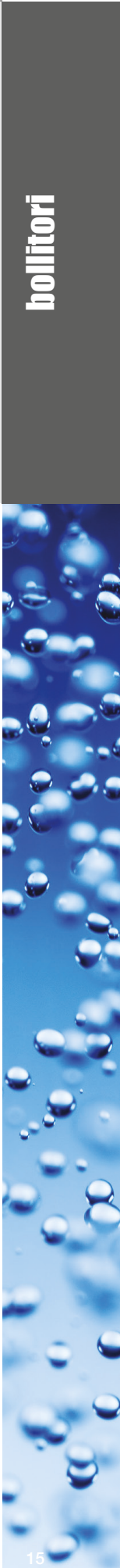
Pressione max di esercizio caldaia: 8 bar.
 Intercapedine: 3 bar.
 Flangia da \varnothing 75 mm per ispezione caldaia.
 Attacco ricircolo acqua sanitaria.
 Possibilità di quattro attacchi sul lato riscaldamento che consente di aver un unico prodotto sia per destro che per sinistro.



			BDR CDS 80 NEU EU	BDR CDS 100 NEU EU	BDR CDS 120 NEU EU2	BDR CDS 150 NEU EU2	BDR CDS 200 NEU EU2
Dispersioni termiche		kWh/24h	1,36	1,51	1,77	1,92	2,08
Perdite di carico scambiatore	Q = 300 l/h	mbar	0,5	1	1	1	0,5
	Q = 500 l/h	mbar	2,5	2	2,5	2,5	2,5
	Q = 1000 l/h	mbar	9	8	9	8	8
	Q = 2000 l/h	mbar	33	31	33	30	32
Produzione acqua in continuo secondo EN 13203	Q = 500l/h, Tin=80°C, ΔT 35°C (uscita 45°C)	l/h	154	236	295	337	479
	Q = 1000l/h, Tin=80°C, ΔT 35°C (uscita 45°C)	l/h	193	279	334	386	553
	Q = 2000l/h, Tin=80°C, ΔT 35°C (uscita 45°C)	l/h	205	303	392	448	641
Tempo di riscaldamento secondo EN 12897	Q = 900l/h, $\Delta T=45^\circ C$	min	28	31	30	26	30
Potenza scambiatore	Q = 300 l/h, Tin = 60°C, ΔT = 35°C	kW	3,5	4,1	5,0	6,7	7,5
	Q = 500 l/h, Tin = 60°C, ΔT = 35°C	kW	3,9	4,8	6,0	7,8	9,3
	Q = 1000 l/h, Tin = 60°C, ΔT = 35°C	kW	4,6	5,8	6,1	8,5	10,7
	Q = 500 l/h, Tin = 80°C, ΔT = 35°C	kW	7,3	10,4	12,3	14,6	19,7
	Q = 1000 l/h, Tin = 80°C, ΔT = 35°C	kW	8,5	12,3	14,4	16,4	23,7
	Q = 2000 l/h, Tin = 80°C, ΔT = 35°C	kW	9,8	13,9	16,5	18,8	27,8
	Q = 2000 l/h, Tin = 90°C, ΔT = 35°C	kW	11,4	17,1	18,3	24,6	32,9

Listino Prezzi

	Classe energetica	Codice	Prezzo €
BDR CDS 80 NEU EU	C	3070515	378,40
BDR CDS 100 NEU EU	C	3070516	402,60
BDR CDS 120 NEU EU2	C	3070578	480,00
BDR CDS 150 NEU EU2	C	3070579	549,00
BDR CDS 200 NEU EU2	C	3070580	695,00
KIT ELETTRICO BDR CDS 1,5 kW-230V	-	3078069	64,00
KIT ELETTRICO BDR CDS 2,5 kW-230V	-	3078070	64,00
KIT ELETTRICO BDR CDS 2,5 kW-TRI	-	3078071	64,00
TREPIEDE UNIVERSALE 505-555-560	-	3018069	23,00
GRUPPO SIC. IDR. 3/4"	-	877085	30,00
SIFONE 1"	-	877086	8,00
TERMOSTATO	-	3078160	35,00



bollettori



LE203AR

ARISTON THERMO GROUP

Ariston Thermo SpA

Viale A. Merloni, 45
60044 Fabriano (AN) - ITALY

Fax: 0732 602416

www.ariston.com

Servizio Clienti

0732 633 528

I costi della chiamata da rete fissa e mobile dipendono dalle condizioni contrattuali con il proprio gestore senza oneri aggiuntivi.

Le informazioni tecniche e funzionali, le specifiche progettuali e i disegni contenuti nel presente documento e nelle schede allegate: 1) sono proprietà esclusiva di Ariston Thermo S.p.A. e non possono essere riprodotti, divulgati o comunque utilizzati senza la sua preventiva autorizzazione scritta; 2) sono da considerarsi puramente indicativi e non esauritivi e pertanto non possono avere alcun valore contrattuale; 3) sono destinati esclusivamente a professionisti che operano nel settore della progettazione e/o realizzazione di impianti termoidraulici, i quali devono considerarsi i soli responsabili dell'attività dagli stessi posta in essere e dei relativi risultati (progetti realizzati e/o lavori eseguiti). Dati, professionisti non potranno comunque eccedere la carenza e/o l'inesattezza di tali informazioni tecniche e funzionali, specifiche progettuali e disegni e mallevano espressamente Ariston Thermo S.p.A. da qualsiasi responsabilità connessa ad eventuali danni che abbiano a verificarsi per il loro utilizzo.